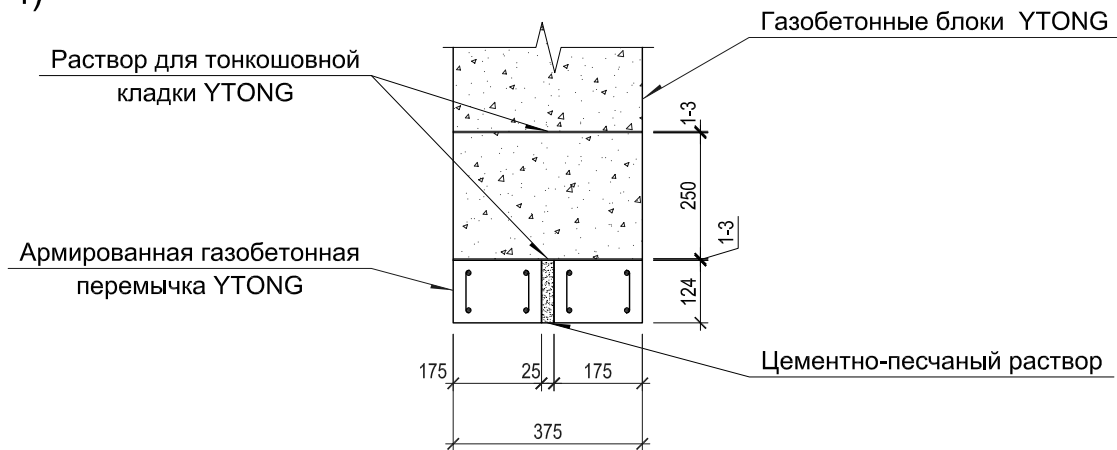
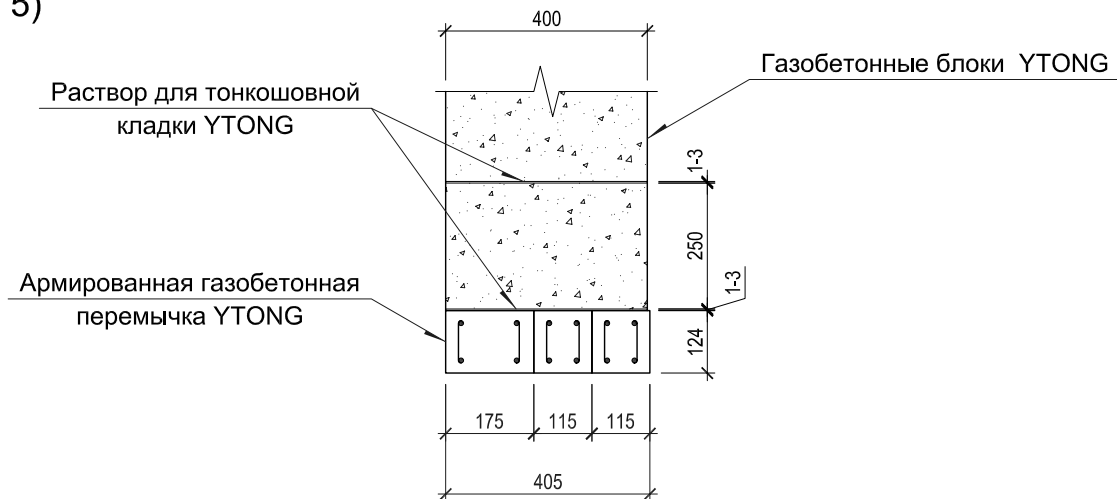


## Устройство газобетонных перемычек YTONG над оконными и дверными проемами

4)



5)



6)

