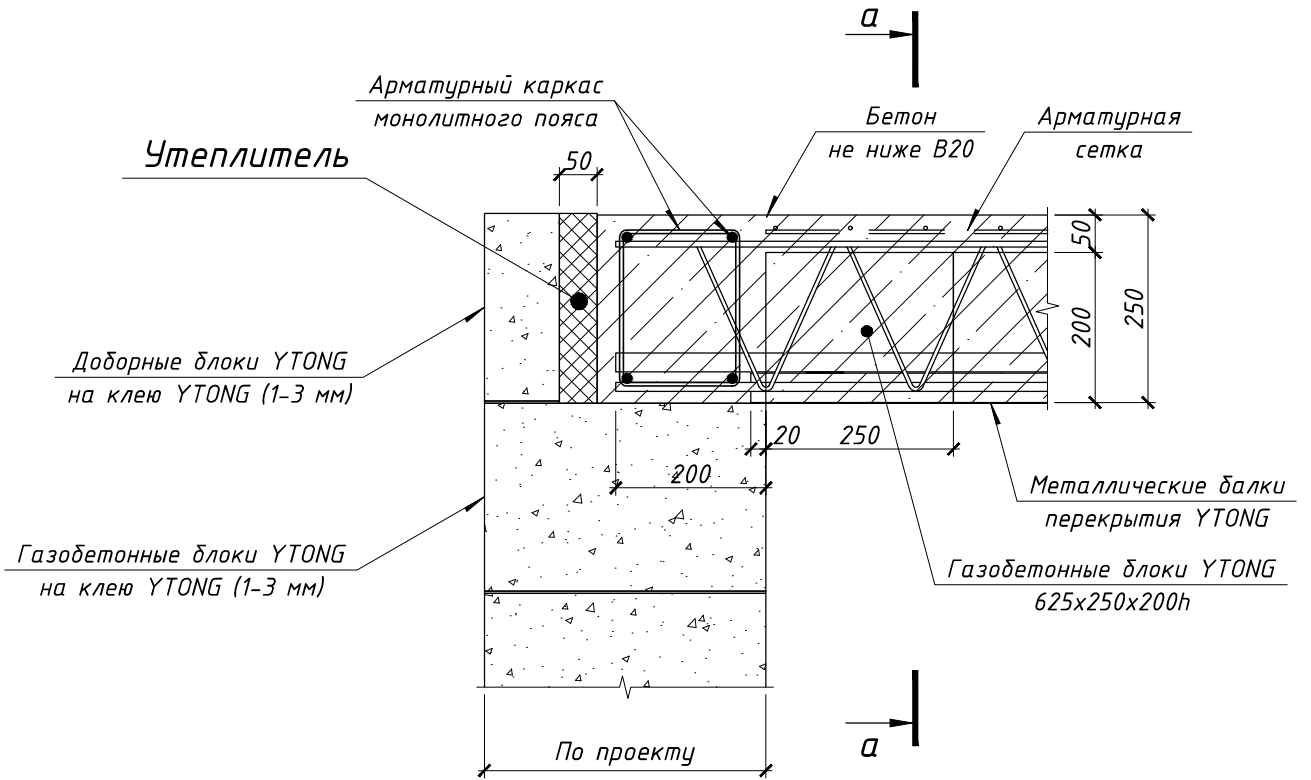
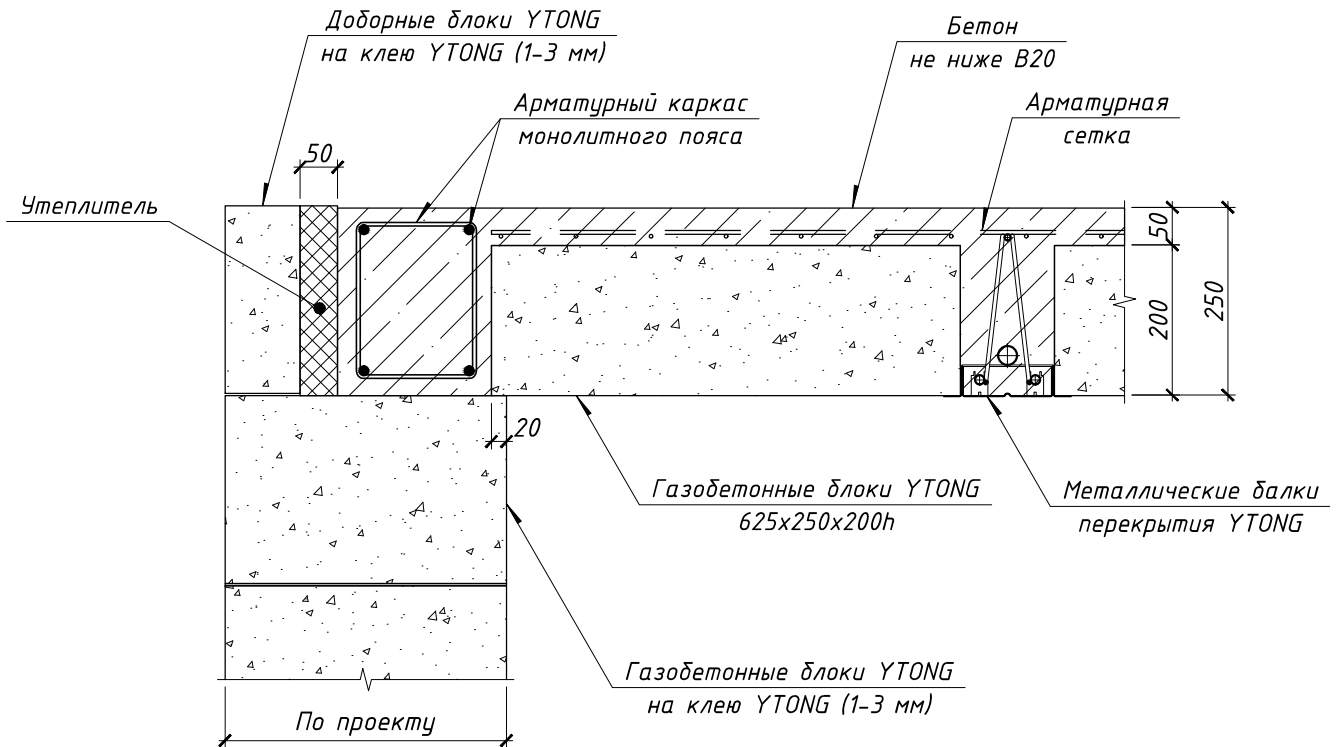


# Опираие перекрытий на стены из газобетонных блоков YTONG

л) Поперечное опираие сборно-монолитного перекрытия YTONG  
(металлические балки)



м) Продольное опираие сборно-монолитного перекрытия YTONG  
(металлические балки)



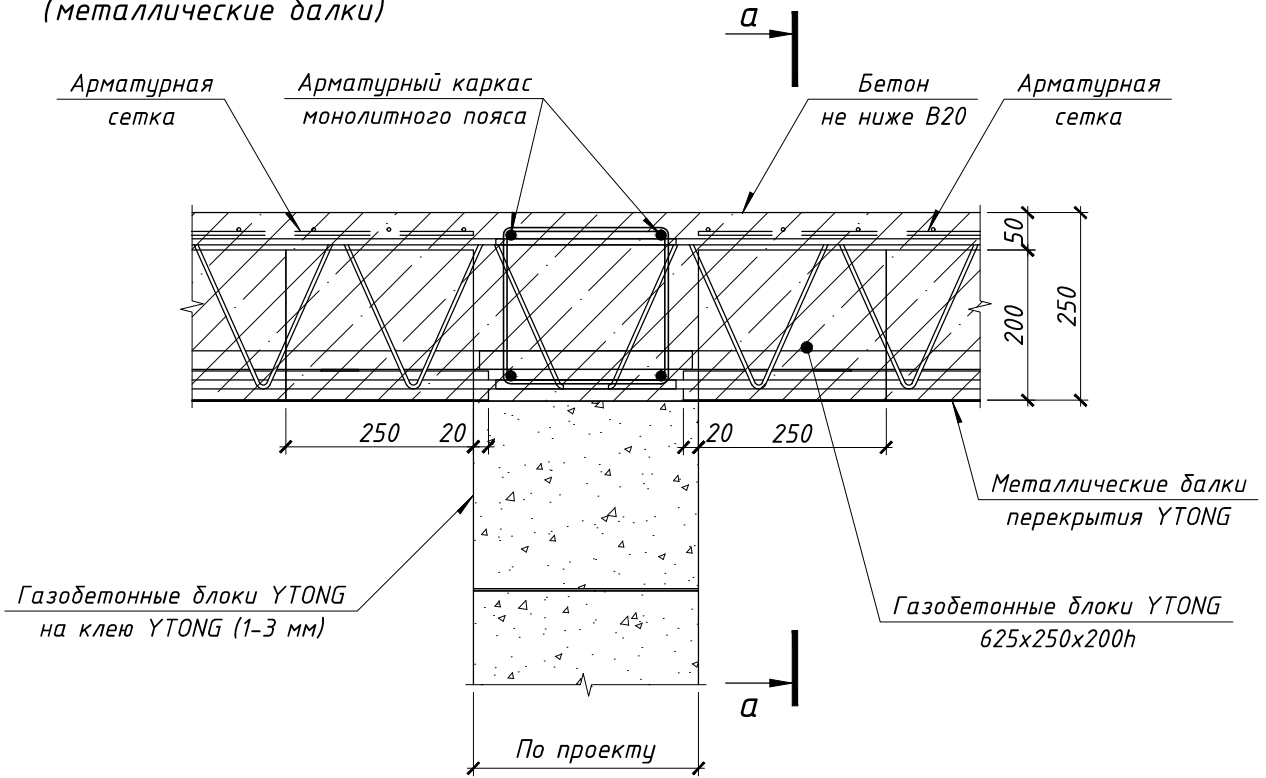
Изм.	Лист	№ докум.	Подп.	Дата

YTONG. Перекрытия.

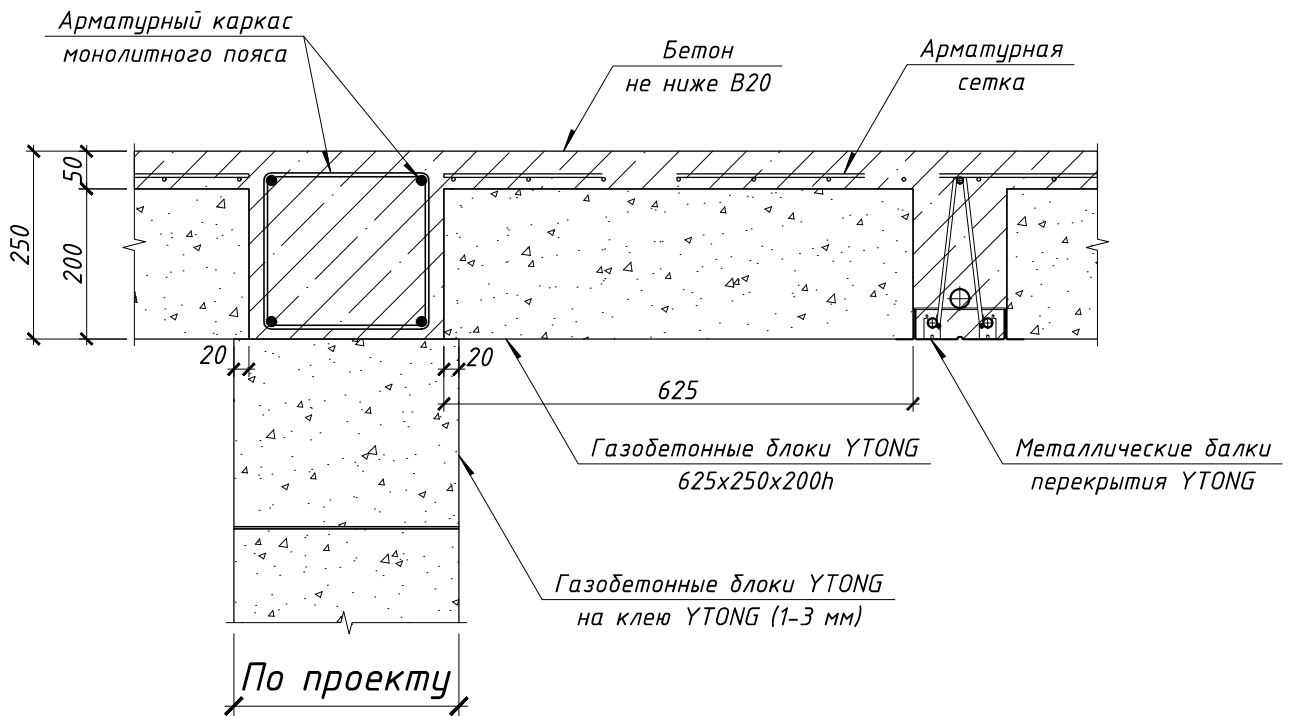
Лист

# Опираие перекрытий на стены из газобетонных блоков YTONG

н) Двустороннее поперечное опирание сборно-монолитного перекрытия YTONG (металлические балки)



о) Двустороннее продольное опирание сборно-монолитного перекрытия YTONG (металлические балки)



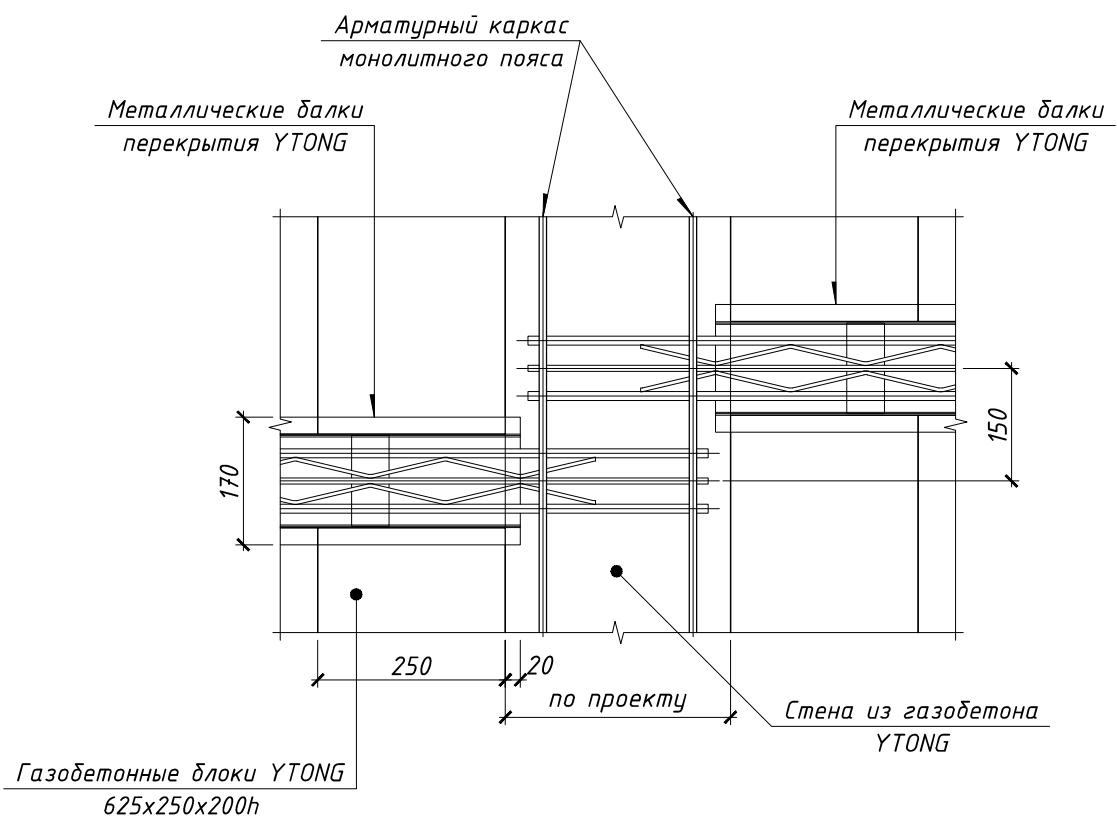
Изм.	Лист	№ докум.	Подп.	Дата
------	------	----------	-------	------

YTONG. Перекрытия.

Лист

# Опираие перекрытий на стены из газобетонных блоков YTONG

п) Двустороннее поперечное опирание сборно-монолитного перекрытия YTONG  
(металлические балки)  
Вид сверху (бетон условно не показан)

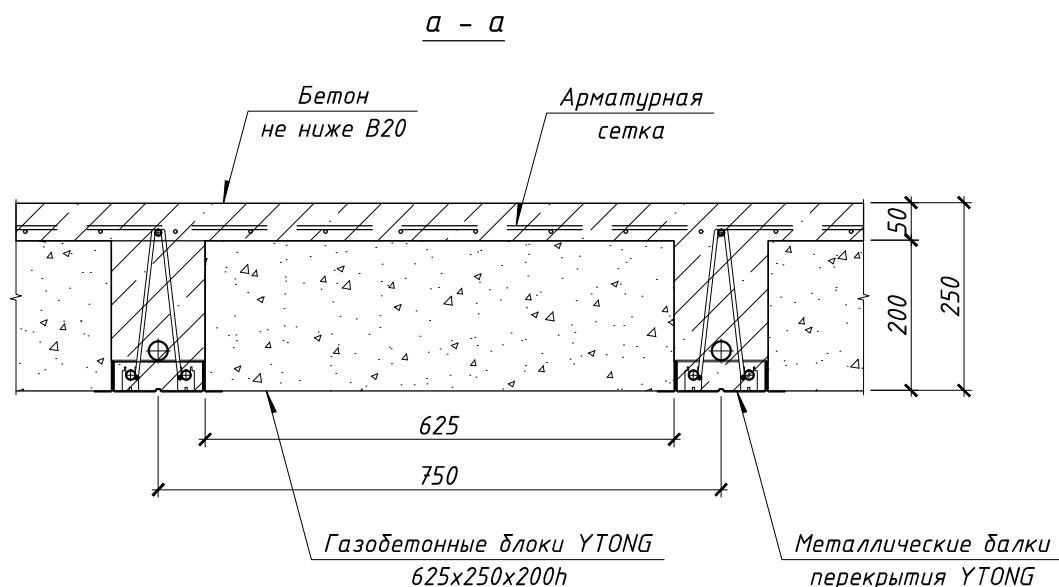


Изм.	Лист	№ докум.	Подп.	Дата
------	------	----------	-------	------

YTONG. Перекрытия.

Лист

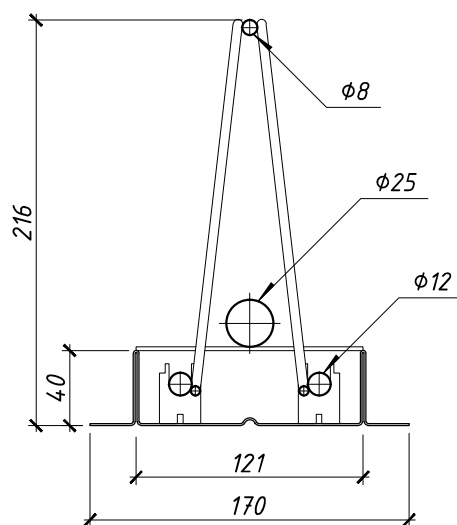
# Опираие перекрытий на стены из газобетонных блоков YTONG



Длина металлических балок - до 9 м.  
 Вес 1 м.п. металлической балки - 6 кг.  
 Вес 1 м<sup>2</sup> перекрытия - 329 кг

Несущая способность - 450 кг/м<sup>2</sup>

Расход материала на 1 м<sup>2</sup> перекрытия:  
 Балки YTONG (металл) - 1,33 м.п.  
 Блоки YTONG D500 625x250x200h - 5,33 шт.  
 Объем бетона - 0,07 м<sup>3</sup>  
 Площадь арм. сетки - 1 м<sup>2</sup>

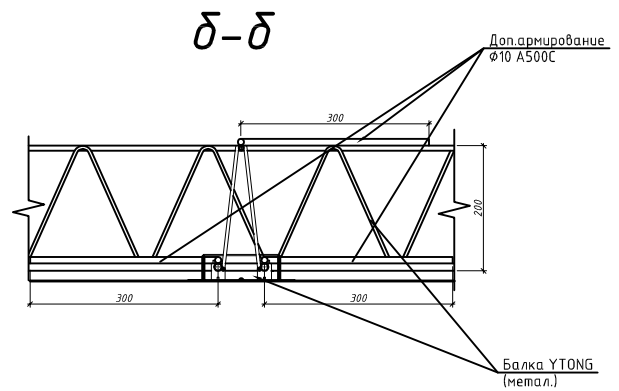
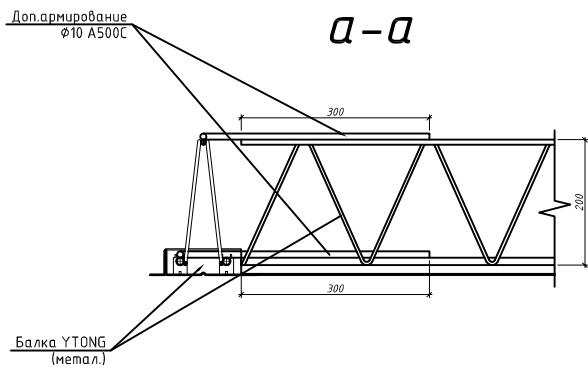
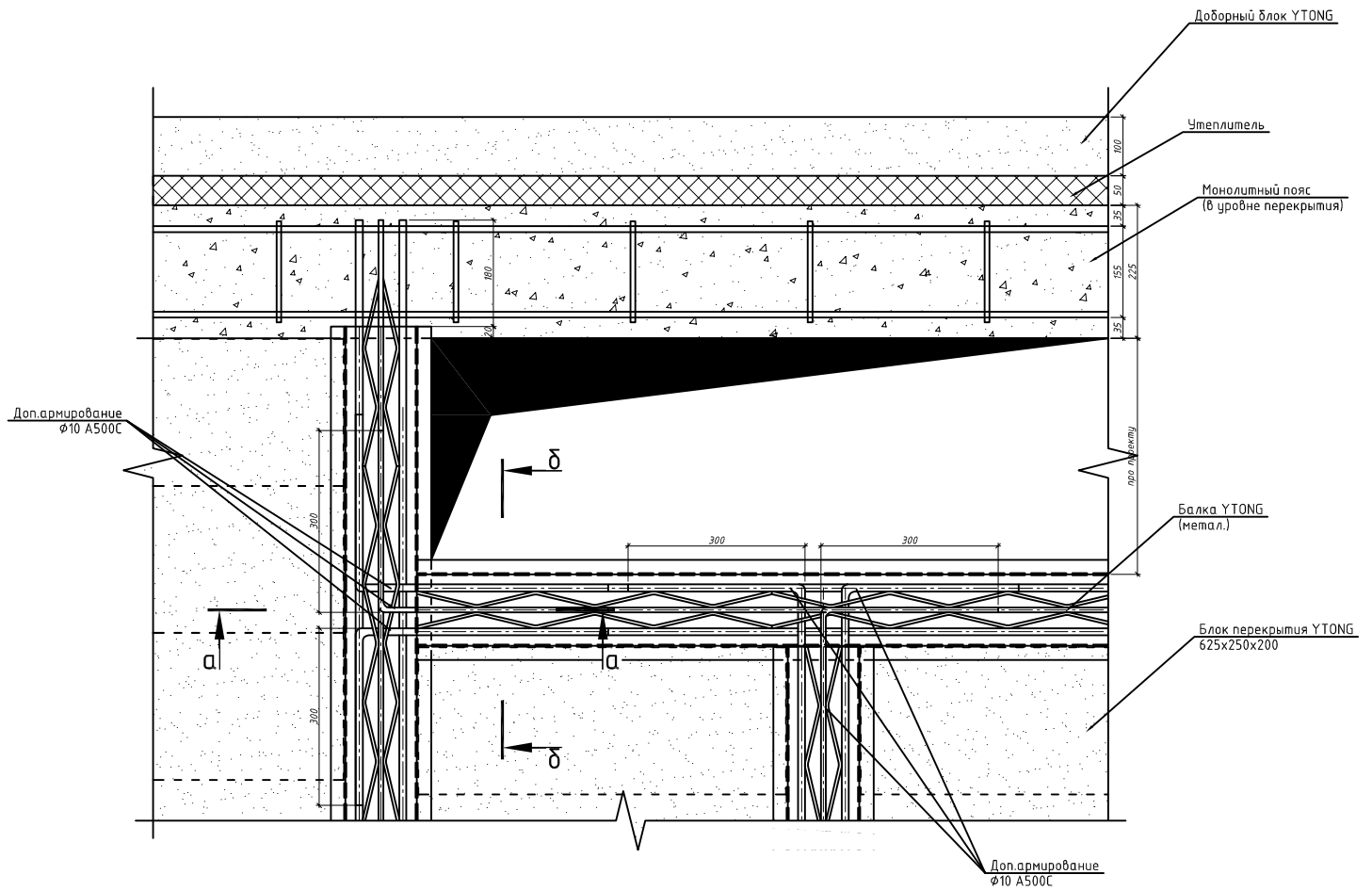


Изм.	Лист	№ докум.	Подп.	Дата
------	------	----------	-------	------

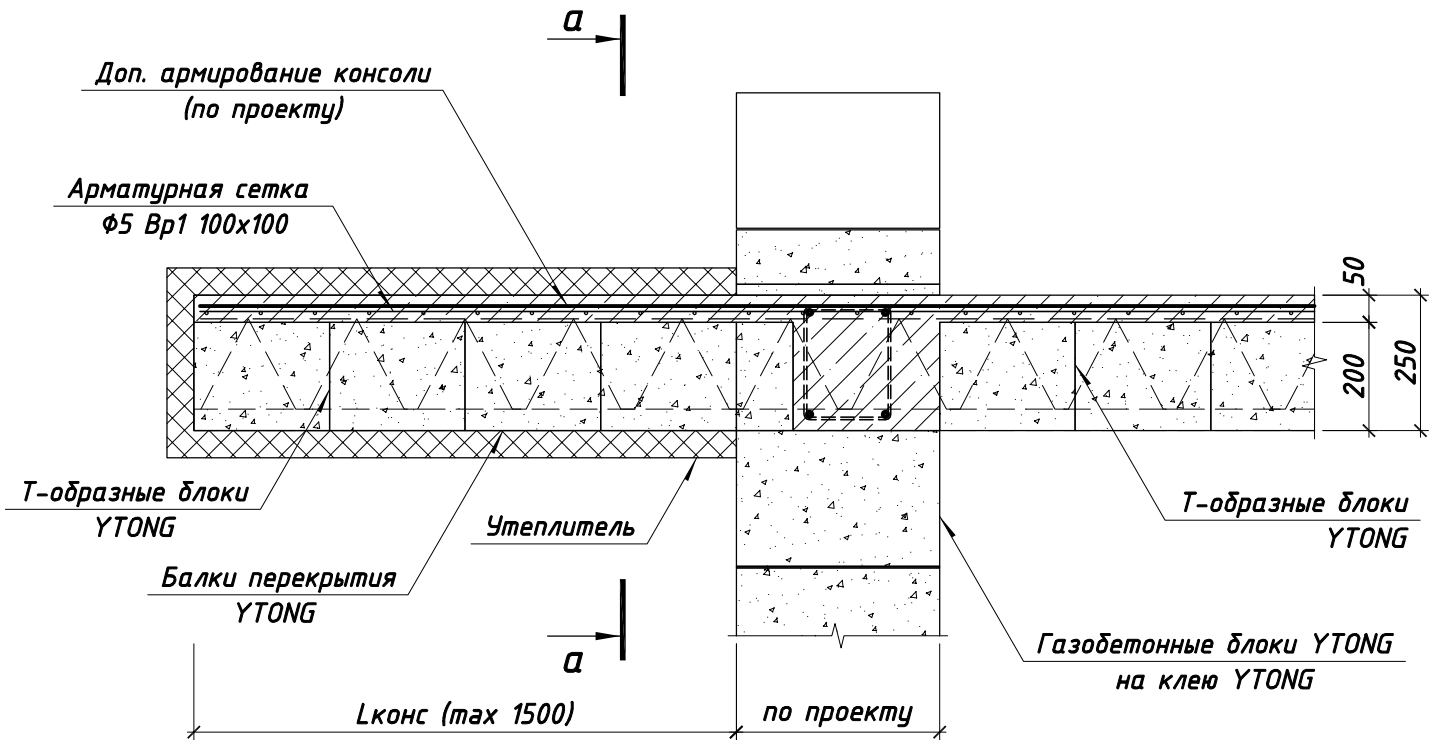
YTONG. Перекрытия.

Лист

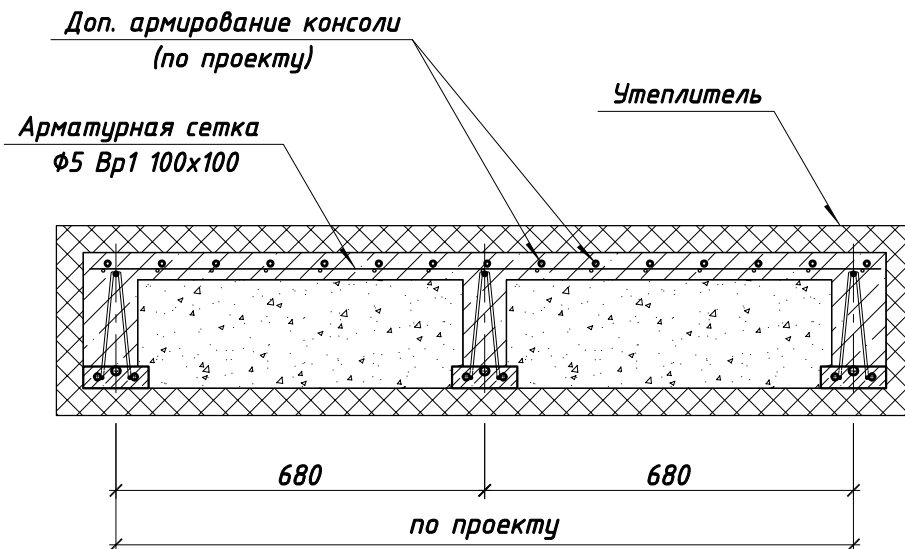
# Схема организации проема в сборно-монолитном перекрытие YTONG



## Выполнение консоли с помощью сборно-монолитного перекрытия YTONG (железобетонные балки)



a - a



**Примечание:**

1. Дополнительное армирование консоли назначается по расчету.
2. Длина стержней дополнительного армирования консоли должна составлять не менее двух длин консоли, плюс толщина стены.