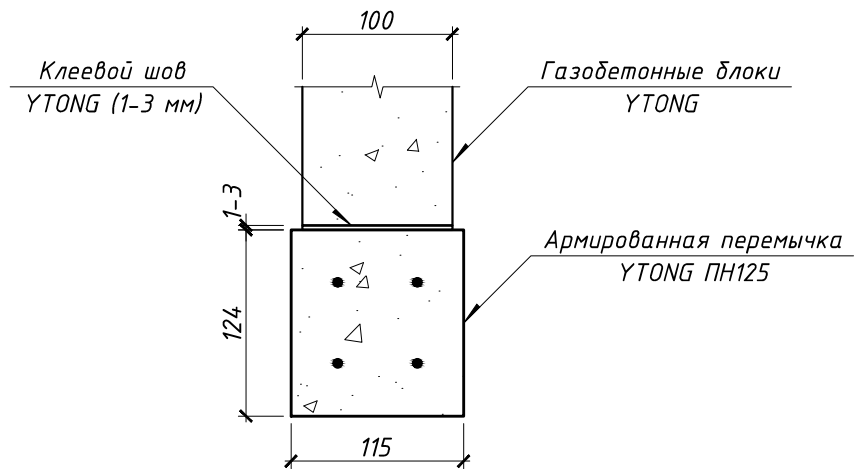
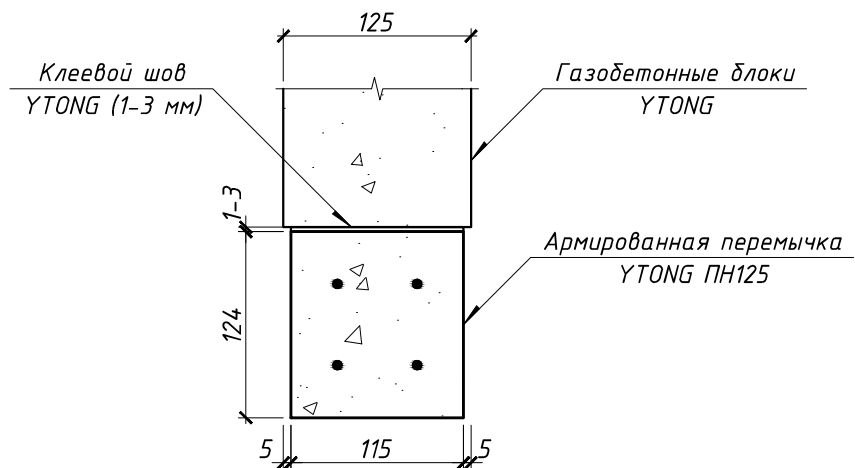


Варианты применения армированных газобетонных перемычек YTONG в проёмах.

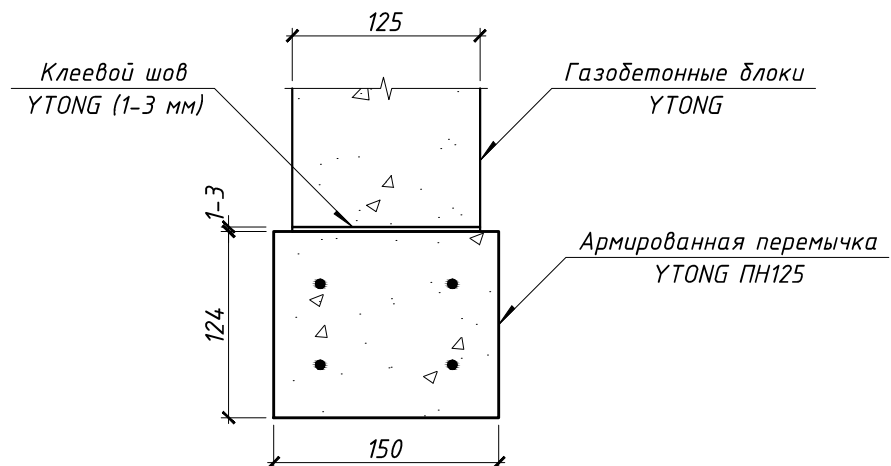
Стена 100 мм
Перемычка YTONG ПН125 115 мм



Стена 125 мм
Перемычка YTONG ПН125 115 мм



Стена 125 мм
Перемычка YTONG ПН125 150мм



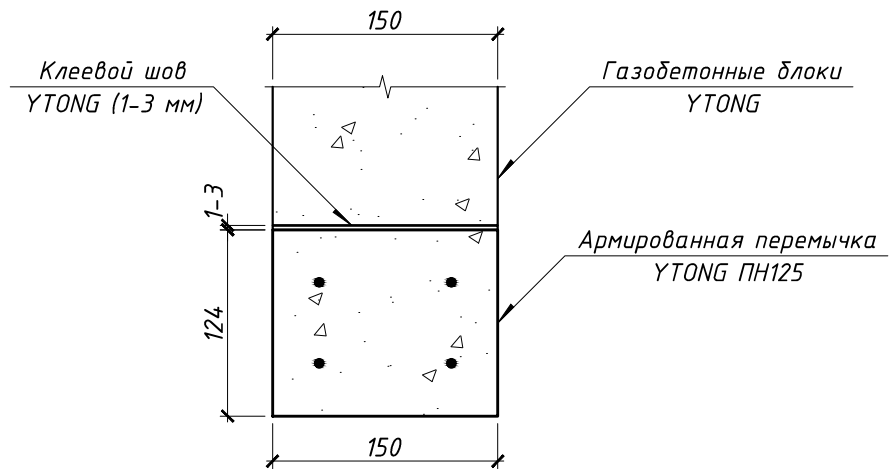
Изм.	Лист	№ докум.	Подп.	Дата
------	------	----------	-------	------

Армированные газобетонные перемычки YTONG® ПН125

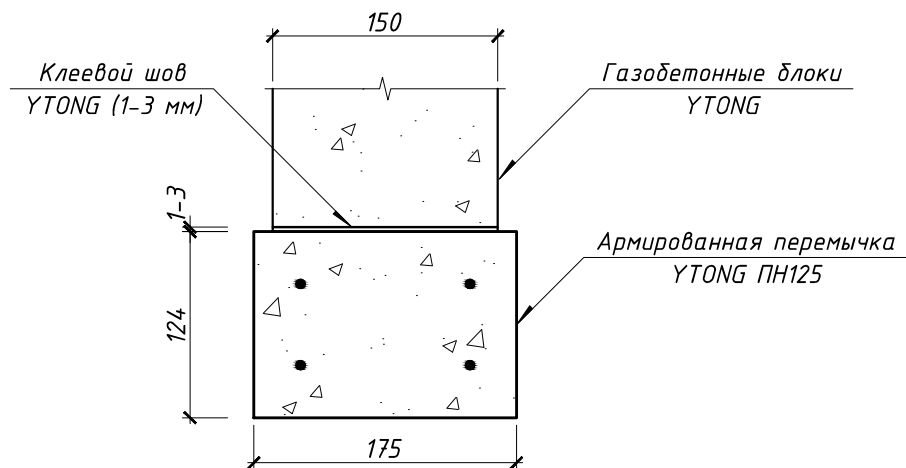
Лист

Варианты применения армированных газобетонных перемычек YTONG в проёмах.

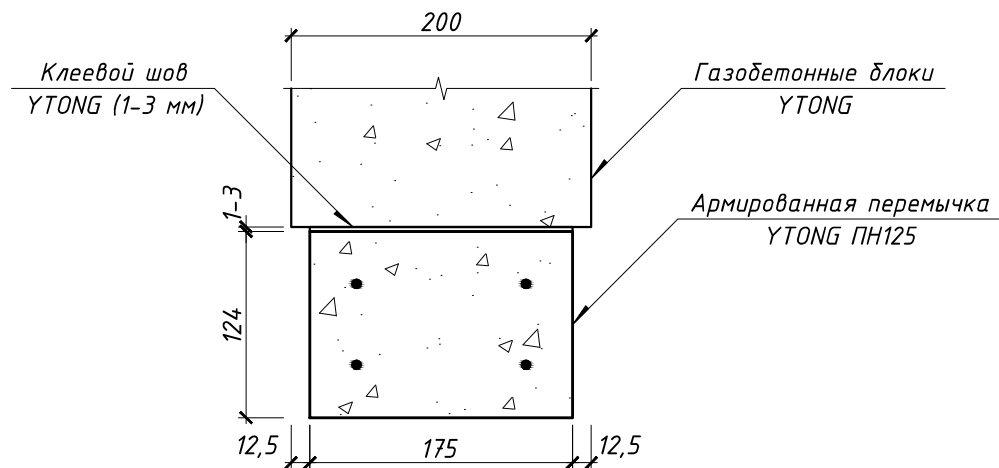
Стена 150 мм
Перемычка YTONG ПН125 150 мм



Стена 150 мм
Перемычка YTONG ПН125 175 мм



Стена 200 мм
Перемычка YTONG 175 мм



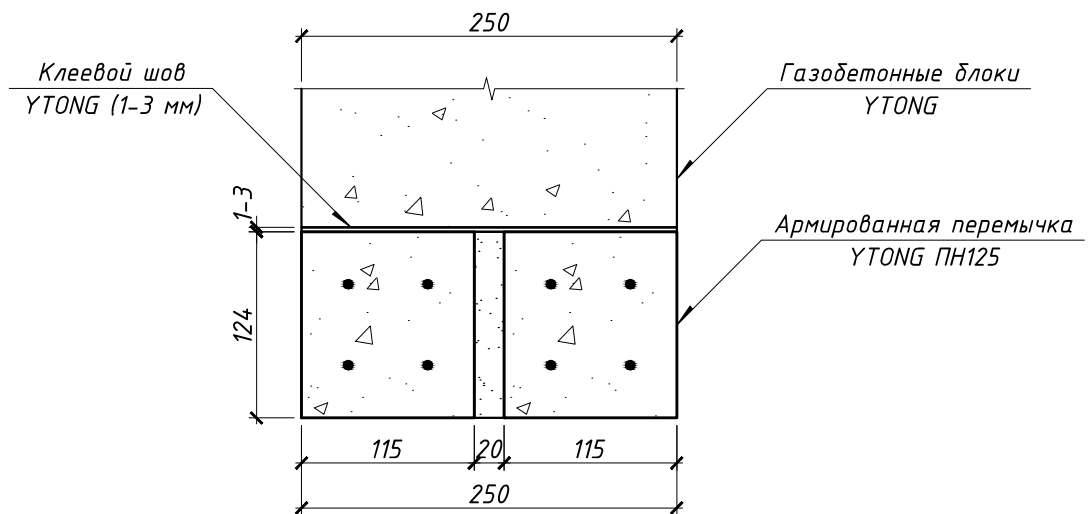
Изм.	Лист	№ докум.	Подп.	Дата
------	------	----------	-------	------

Армированные газобетонные перемычки YTONG® ПН125

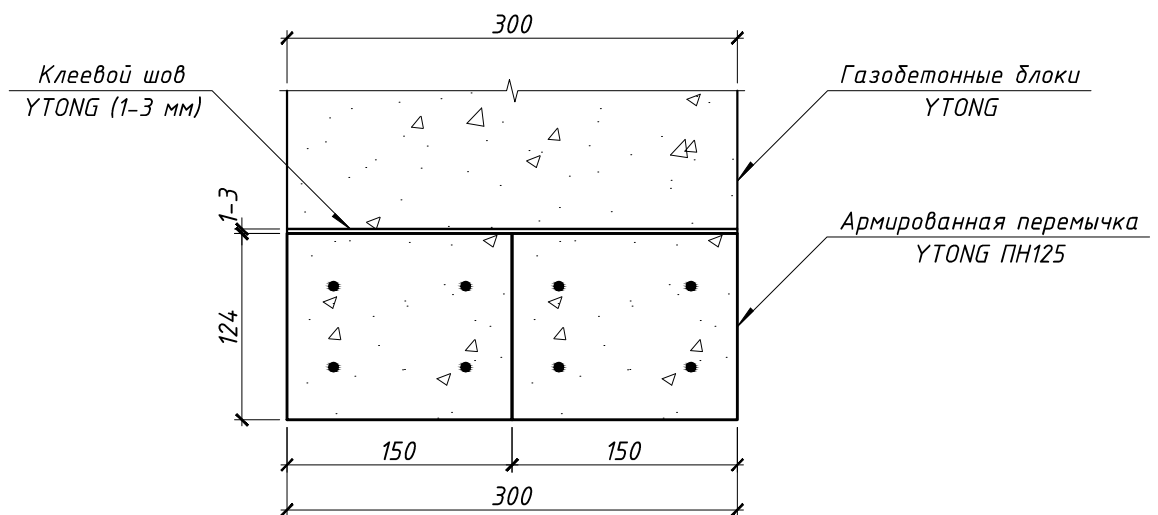
Лист

Варианты применения армированных газобетонных перемычек YTONG в проёмах.

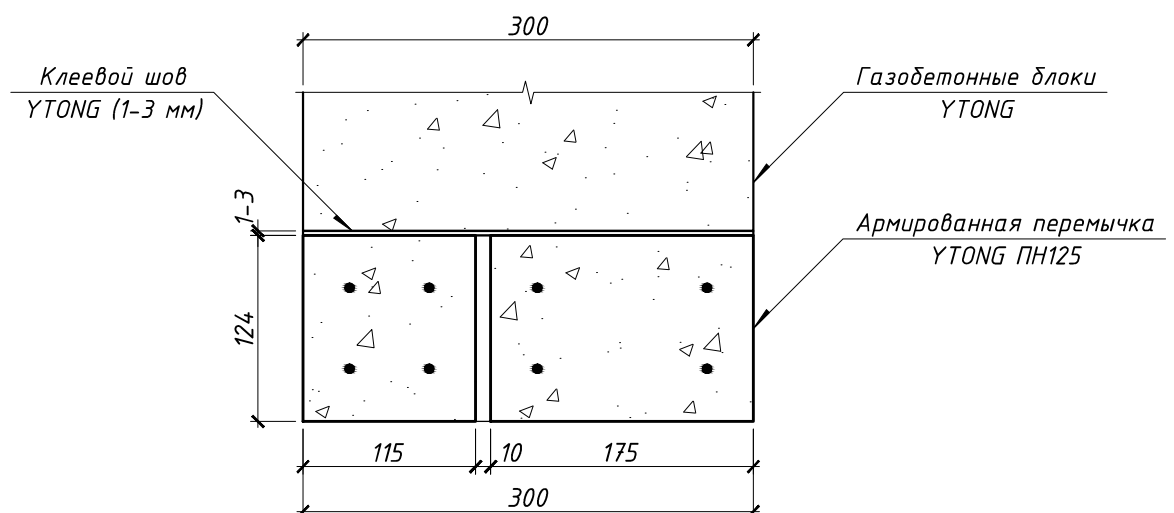
Стена 250 мм
Перемычки YTONG ПН125 2x115 мм



Стена 300 мм
Перемычки YTONG ПН125 2x150 мм



Стена 300 мм
Перемычки YTONG ПН125 115+175 мм



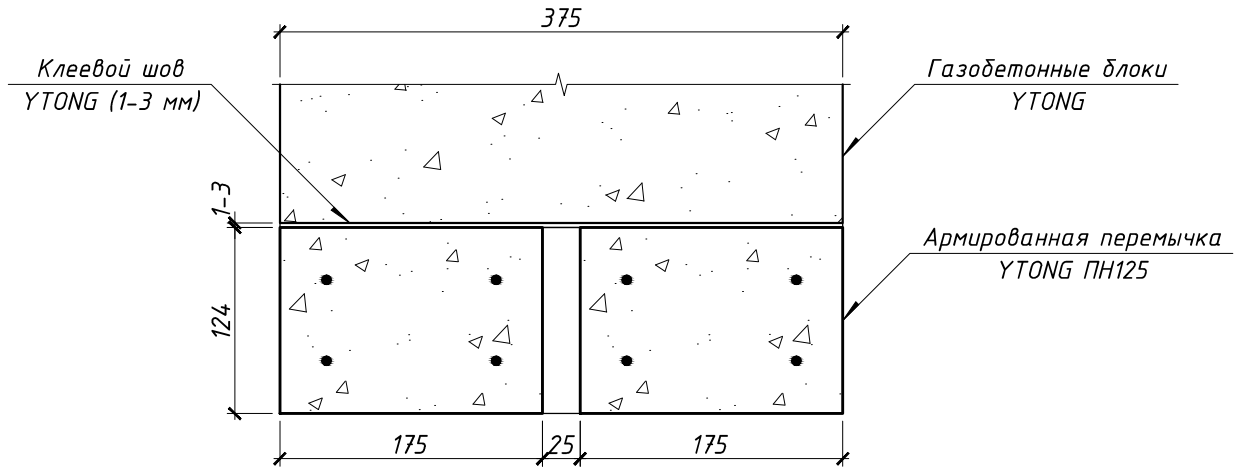
Изм.	Лист	№ докум.	Подп.	Дата

Армированные газобетонные перемычки YTONG® ПН125

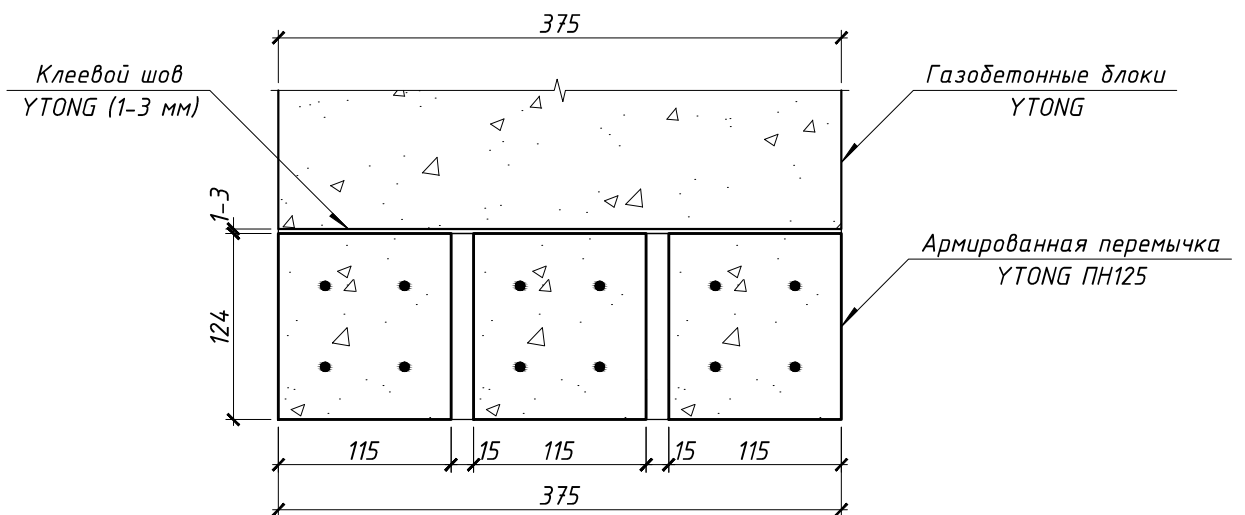
Лист

Варианты применения армированных газобетонных перемычек YTONG в проёмах.

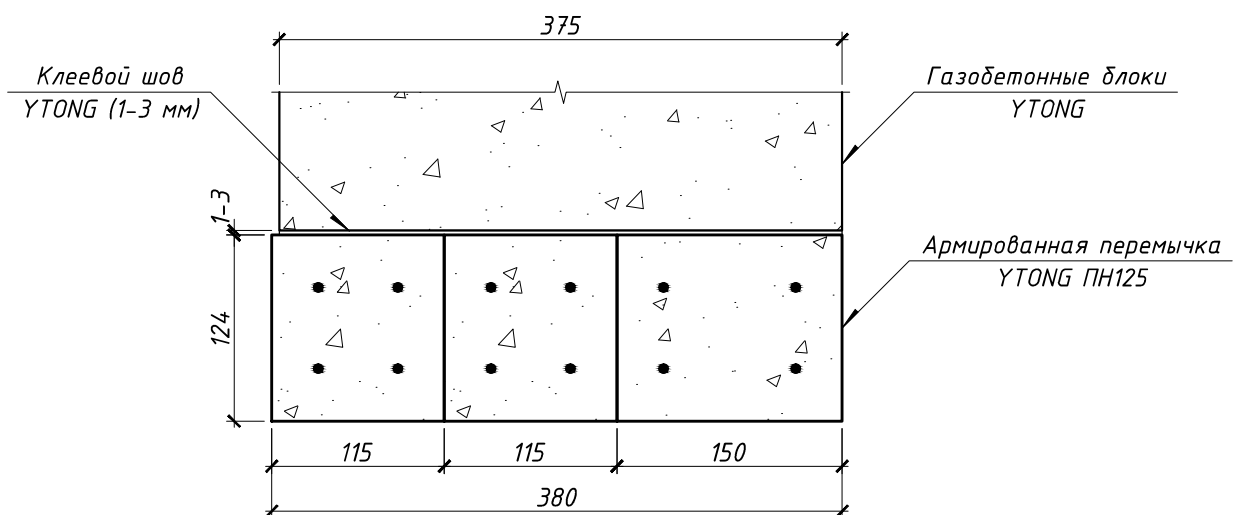
Стена YTONG 375 мм
Перемычки YTONG ПН125 2x175



Стена 375 мм
Перемычки YTONG ПН125 3x115



Стена 375 мм
Перемычки YTONG ПН125 2x115 1x150

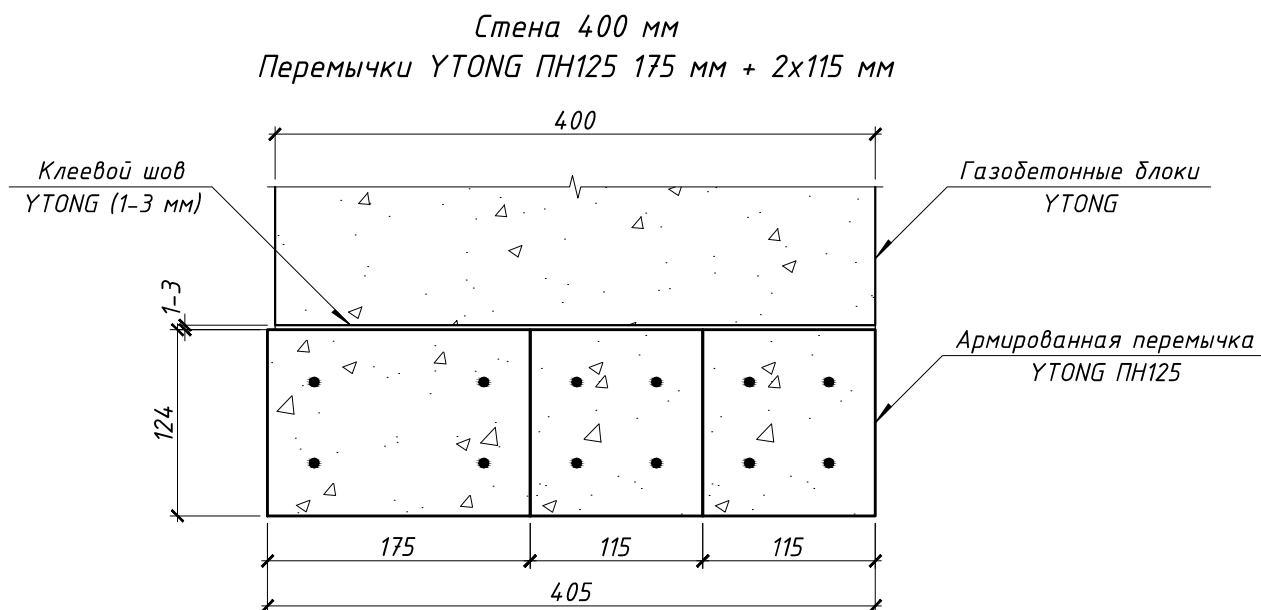
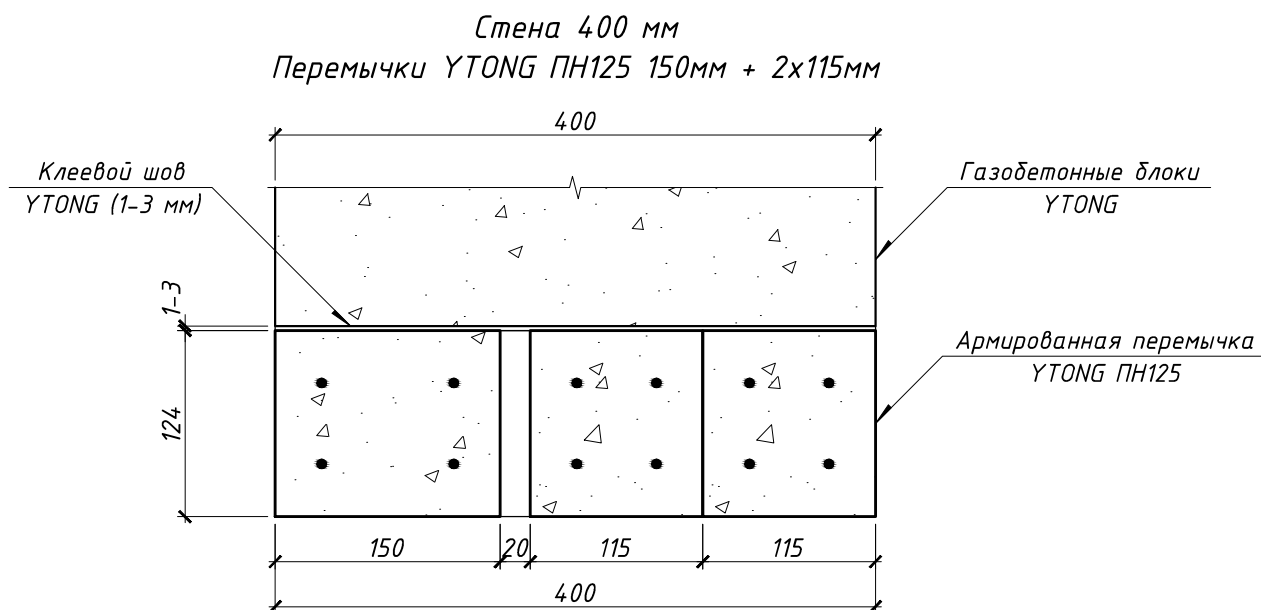


Изм.	Лист	№ докум.	Подп.	Дата
------	------	----------	-------	------

Армированные газобетонные перемычки YTONG® ПН125

Лист

Варианты применения армированных газобетонных перемычек YTONG в проёмах.



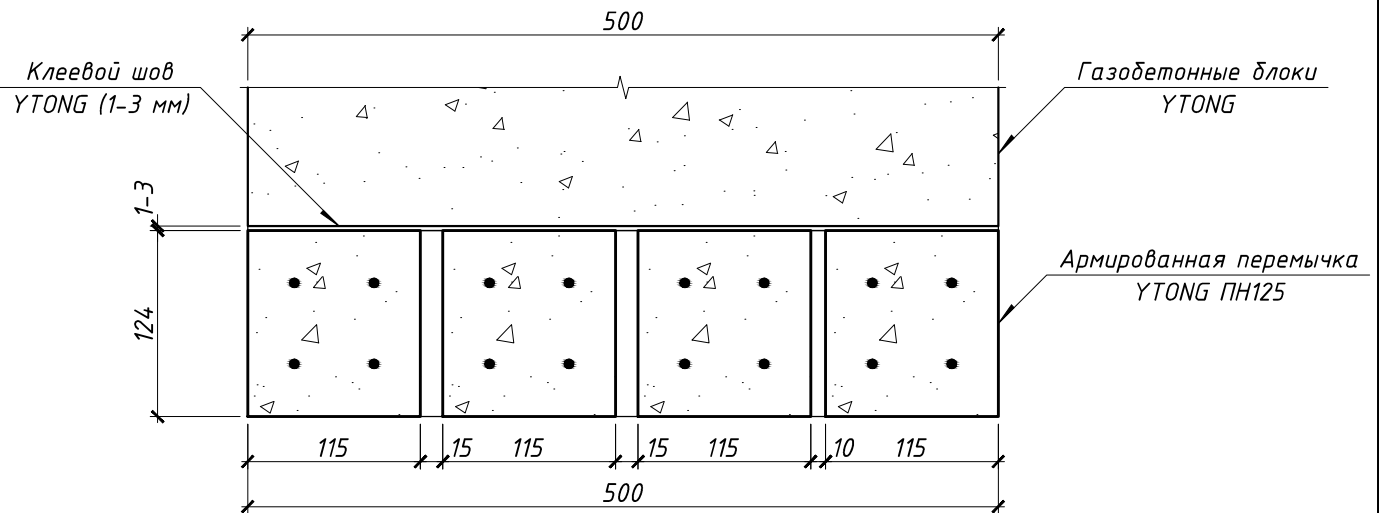
Изм.	Лист	№ докум.	Подп.	Дата
------	------	----------	-------	------

Армированные газобетонные
перемычки YTONG® ПН125

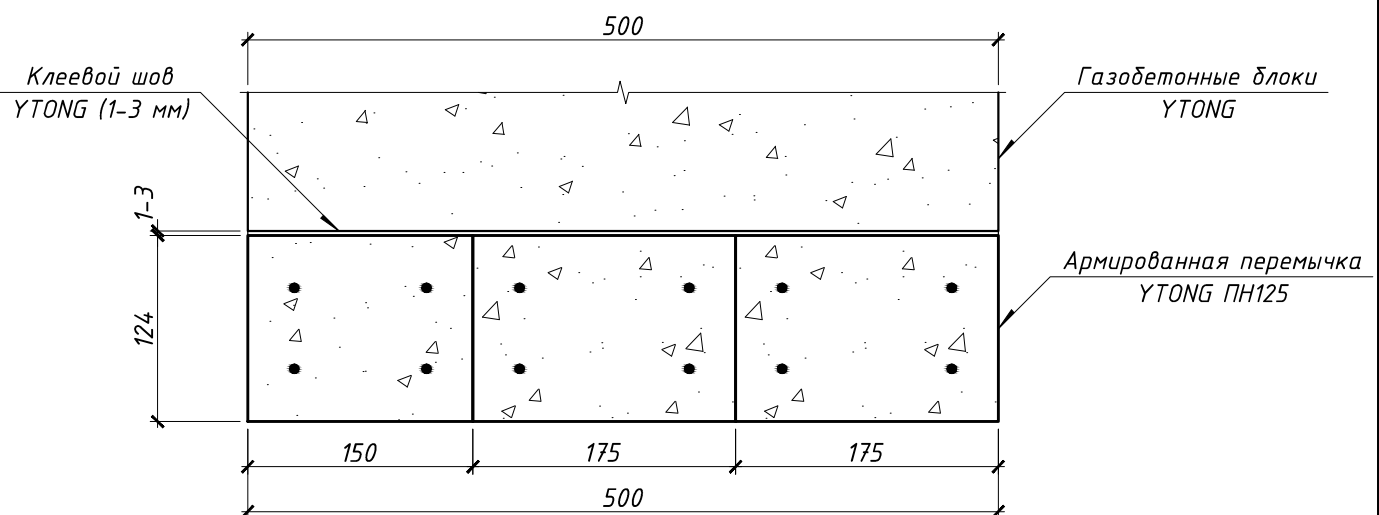
Лист

Варианты применения армированных газобетонных перемычек YTONG в проёмах.

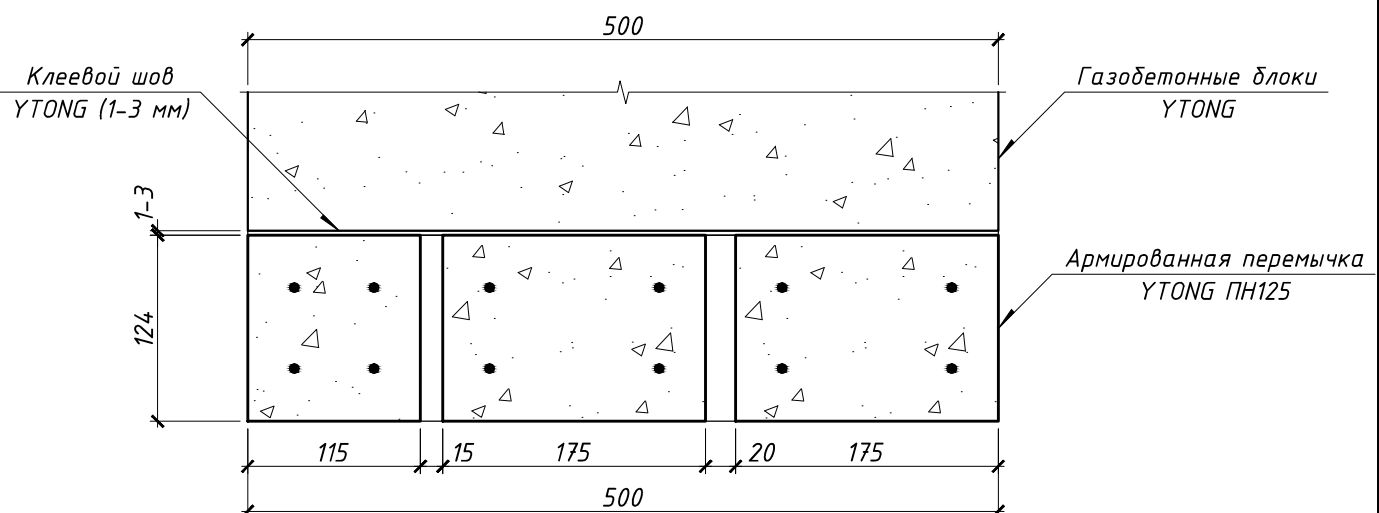
Стена 500 мм
Перемычки YTONG ПН125 4x115 мм



Стена 500 мм
Перемычки YTONG ПН125 150 мм + 2x175 мм



Стена 500 мм
Перемычки YTONG ПН125 115 мм + 2x175 мм



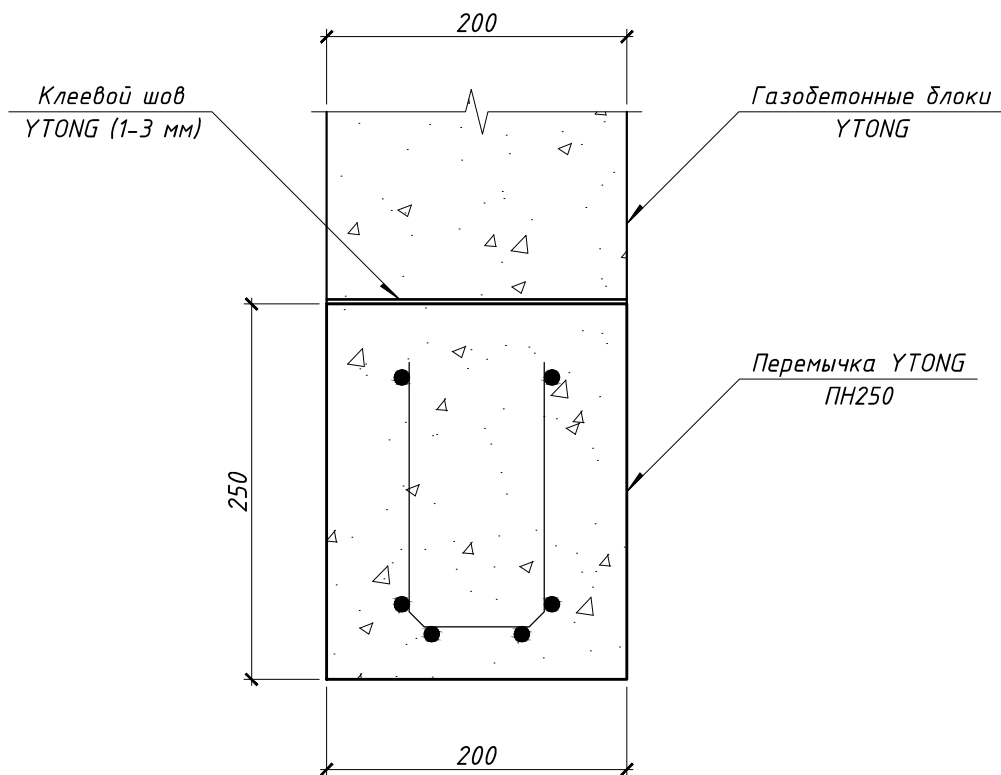
Изм.	Лист	№ докум.	Подп.	Дата
------	------	----------	-------	------

Армированные газобетонные перемычки YTONG® ПН125

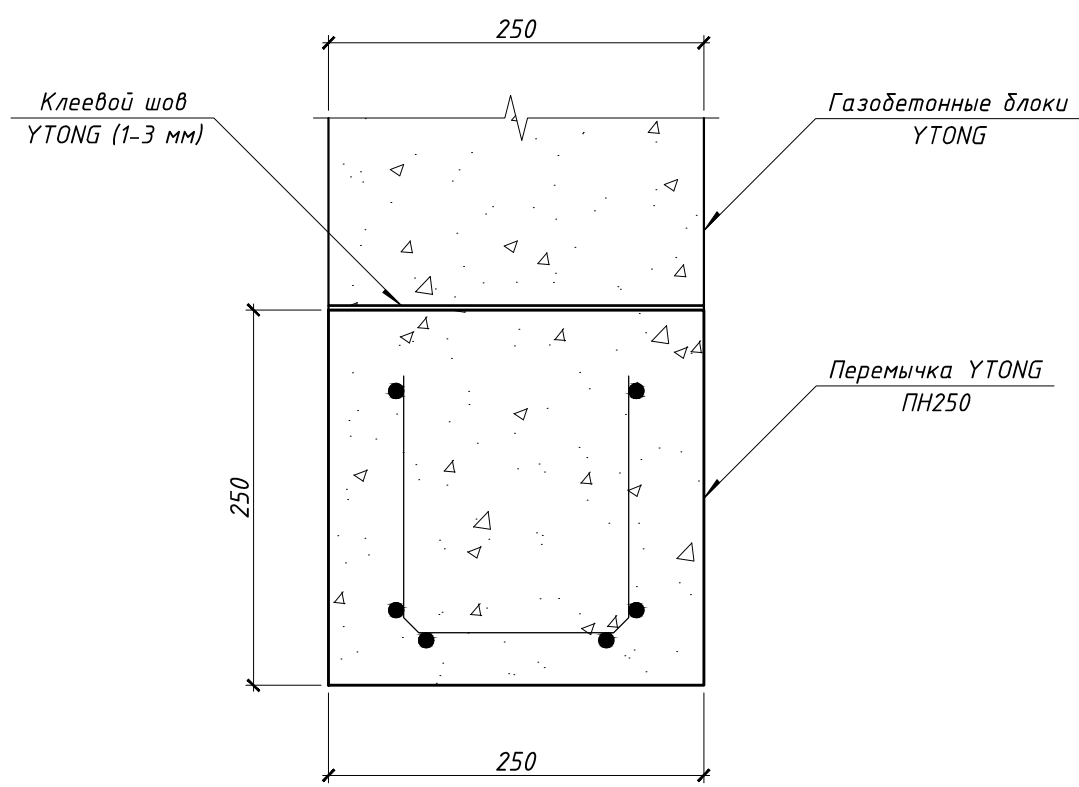
Лист

Варианты применения армированных газобетонных перемычек YTONG в проёмах.

Стена 200 мм
Перемычка YTONG ПН250 200 мм



Стена 250 мм
Перемычка YTONG ПН250 250 мм



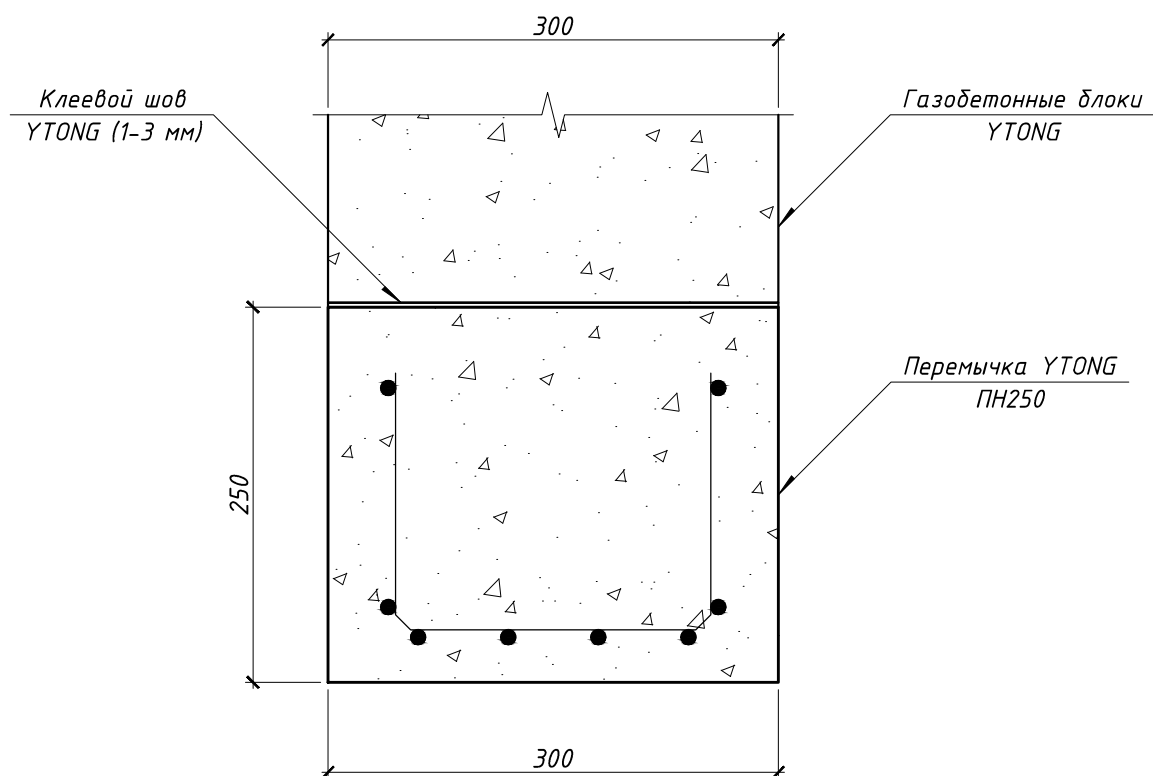
Изм.	Лист	№ докум.	Подп.	Дата

Армированные газобетонные перемычки YTONG® ПН250

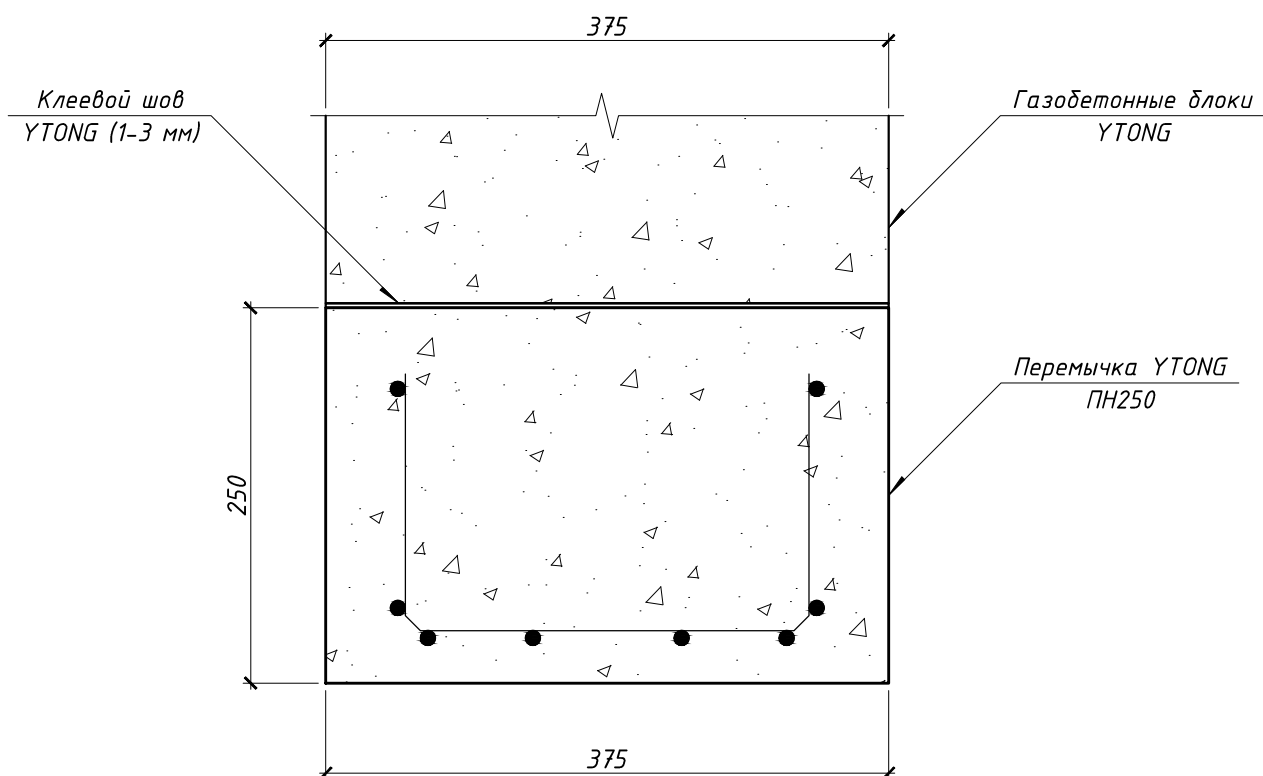
Лист

Варианты применения армированных газобетонных перемычек YTONG в проёмах.

Стена 300 мм
Перемычка YTONG ПН250 300 мм



Стена 375 мм
Перемычка YTONG ПН250 375 мм

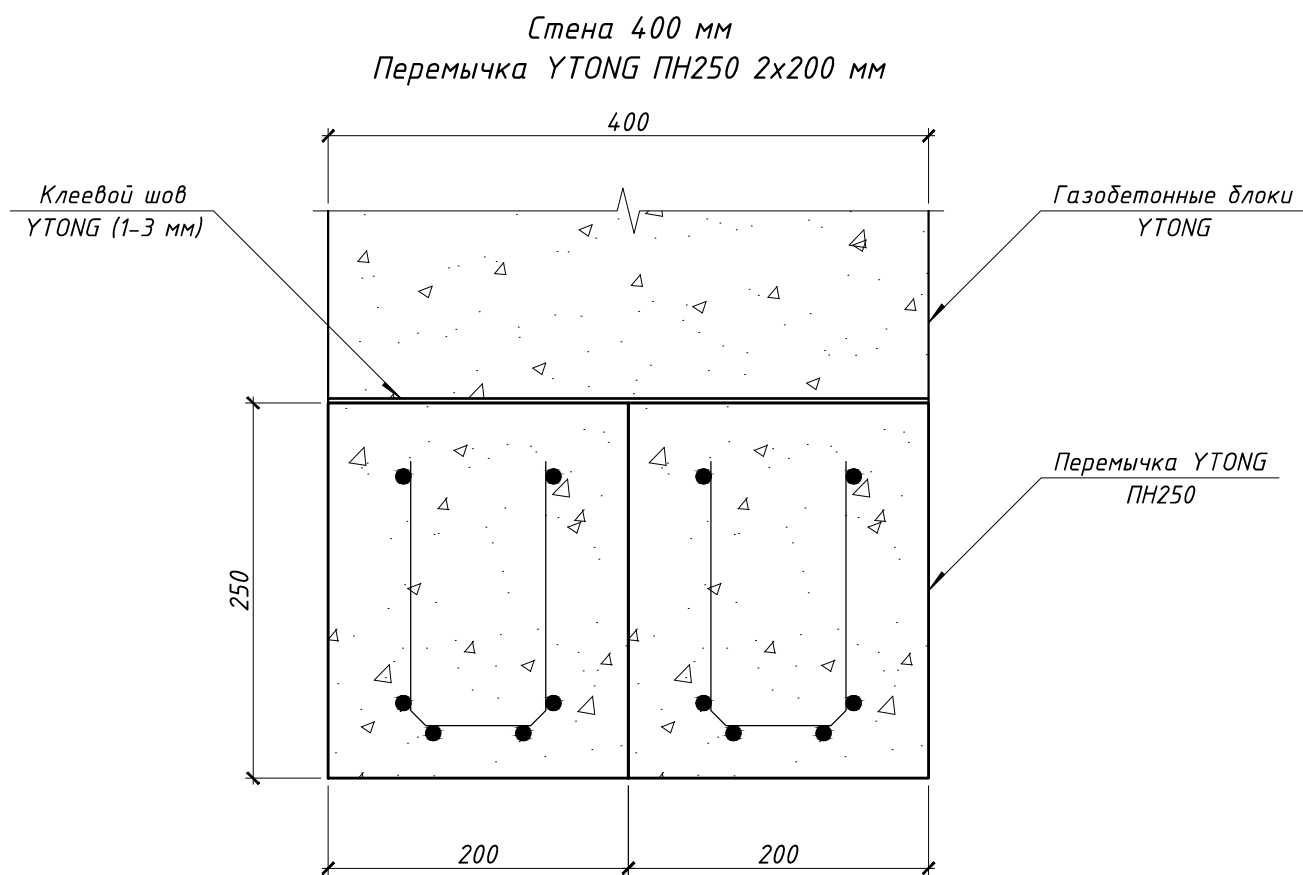


Изм.	Лист	№ докум.	Подп.	Дата

Армированные газобетонные перемычки YTONG® ПН250

Лист

Варианты применения армированных газобетонных
перемычек YTONG в проёмах.



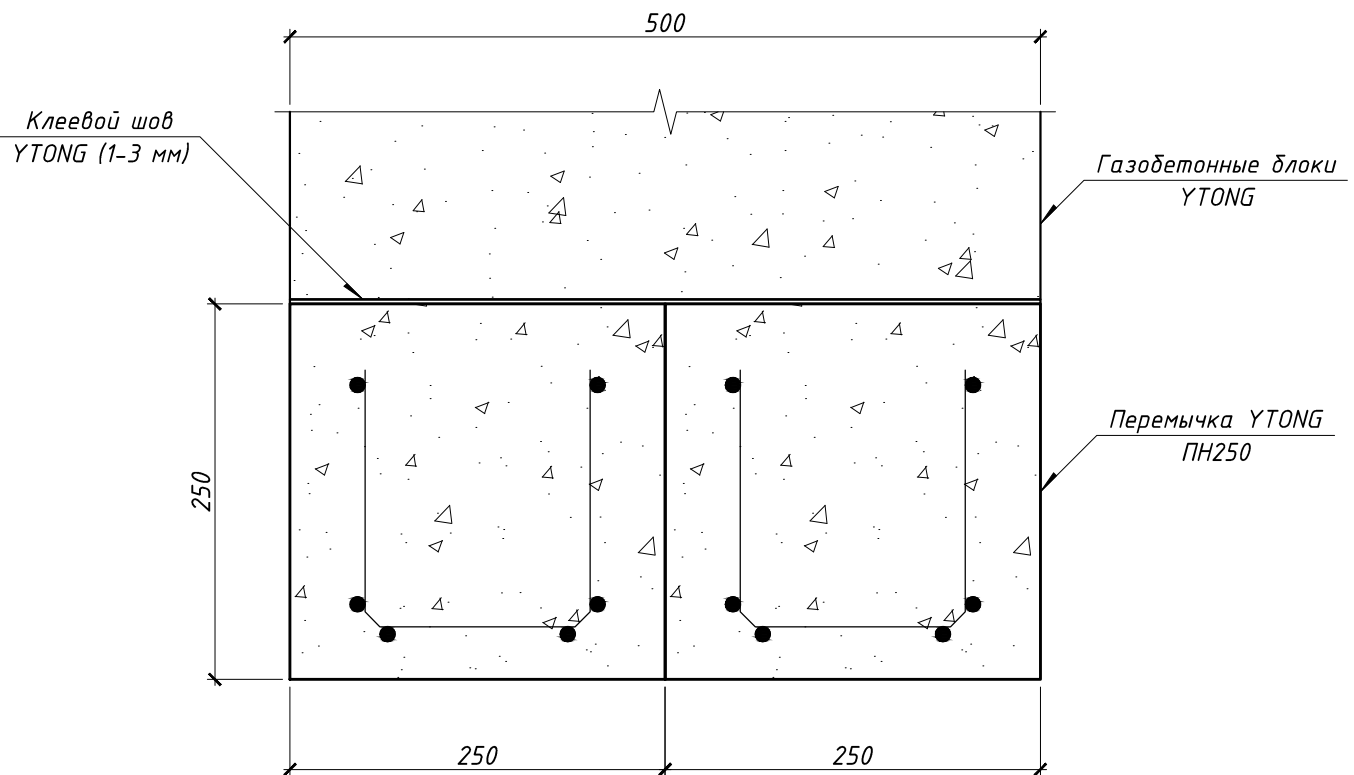
Изм.	Лист	№ докум.	Подп.	Дата

Армированные газобетонные
перемычки YTONG® ПН250

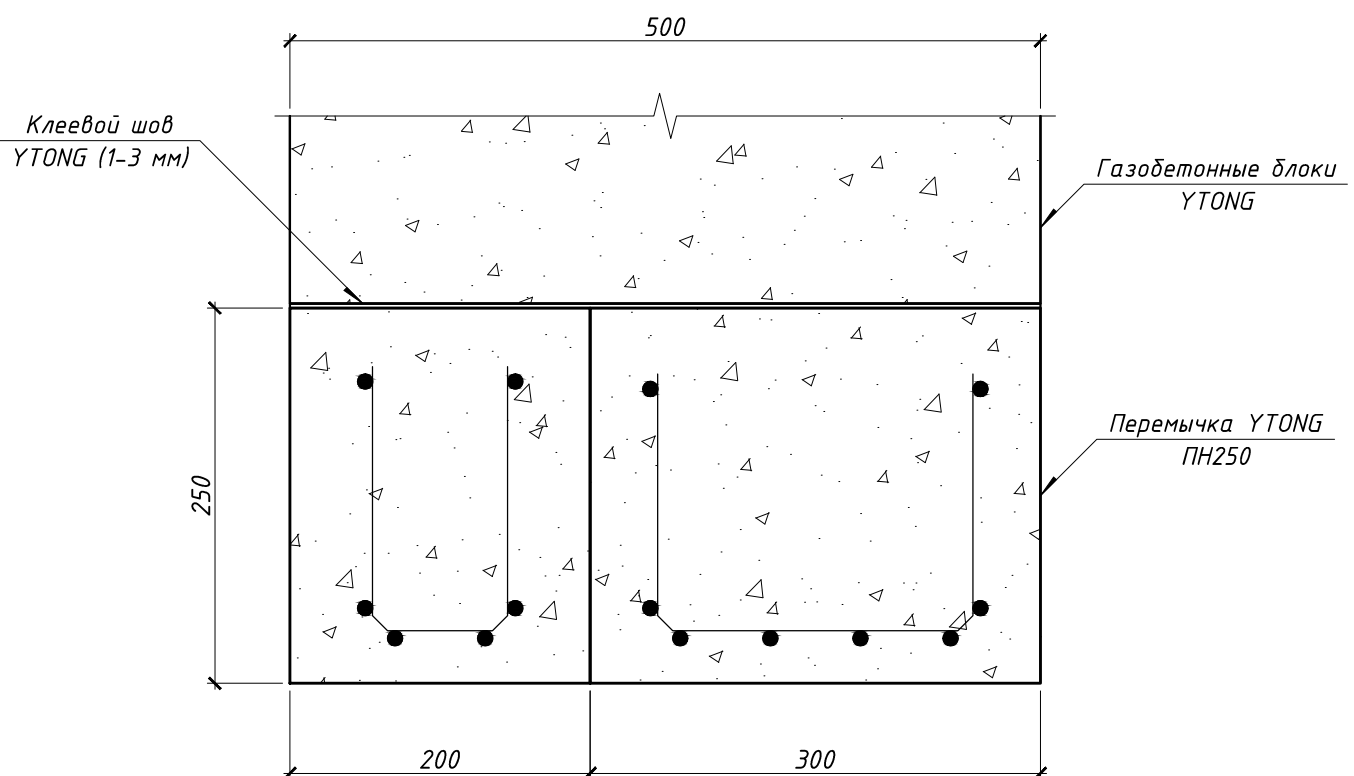
Лист

Варианты применения армированных газобетонных перемычек YTONG в проёмах.

Стена 500 мм
Перемычка YTONG ПН250 2x250 мм



Стена 500 мм
Перемычка YTONG ПН250 200 + 300 мм



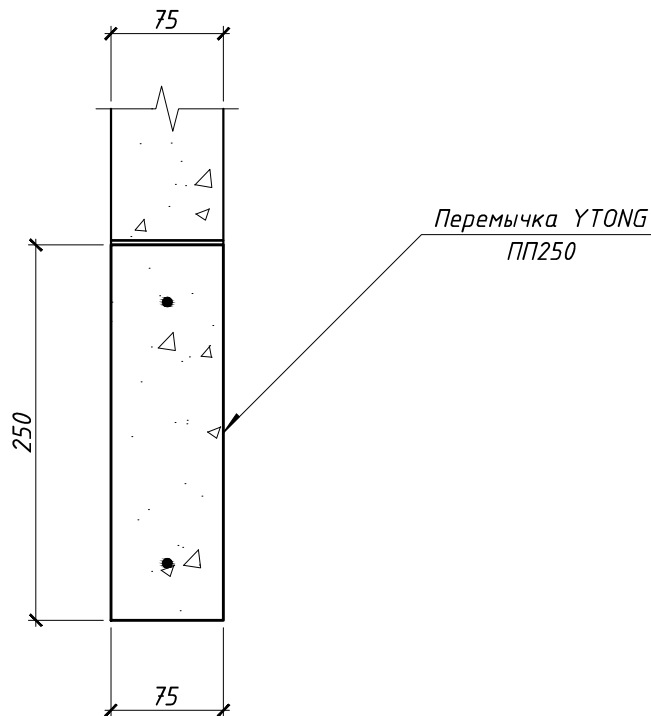
Изм.	Лист	№ докум.	Подп.	Дата

Армированные газобетонные перемычки YTONG® ПН250

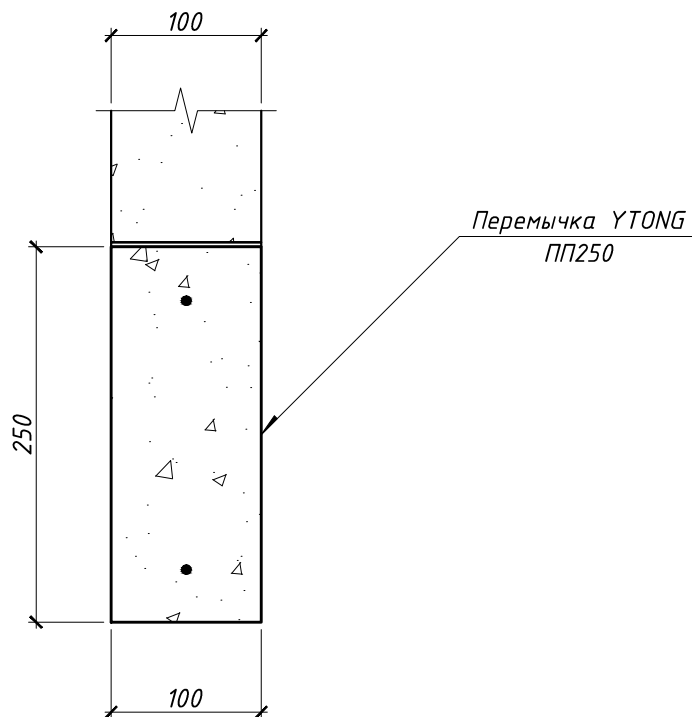
Лист

Варианты применения армированных газобетонных перемычек YTONG в проёмах.

Стена 75 мм
Перемычка YTONG ПП250 75 мм



Стена 100 мм
Перемычка YTONG ПП250 100 мм



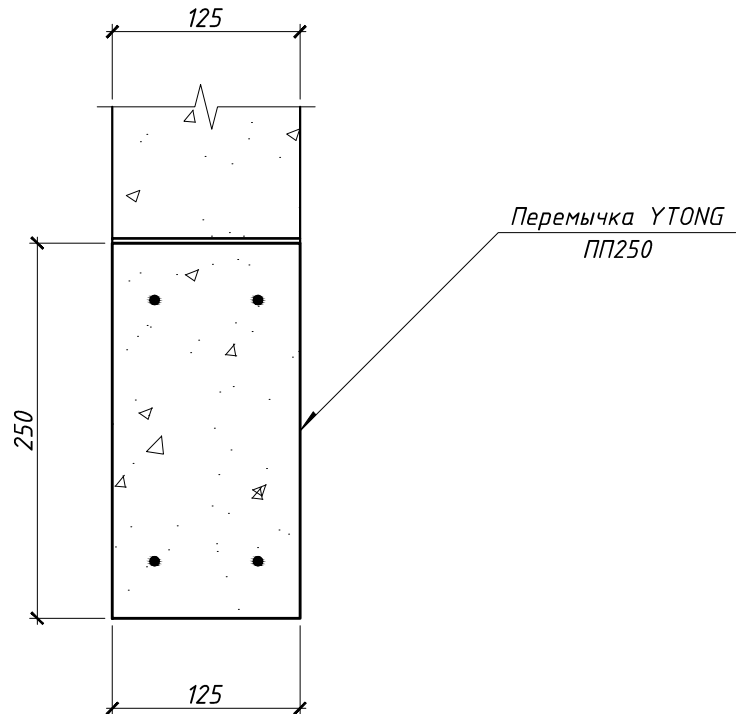
Изм.	Лист	№ докум.	Подп.	Дата

Армированные газобетонные
перемычки YTONG® ПП250

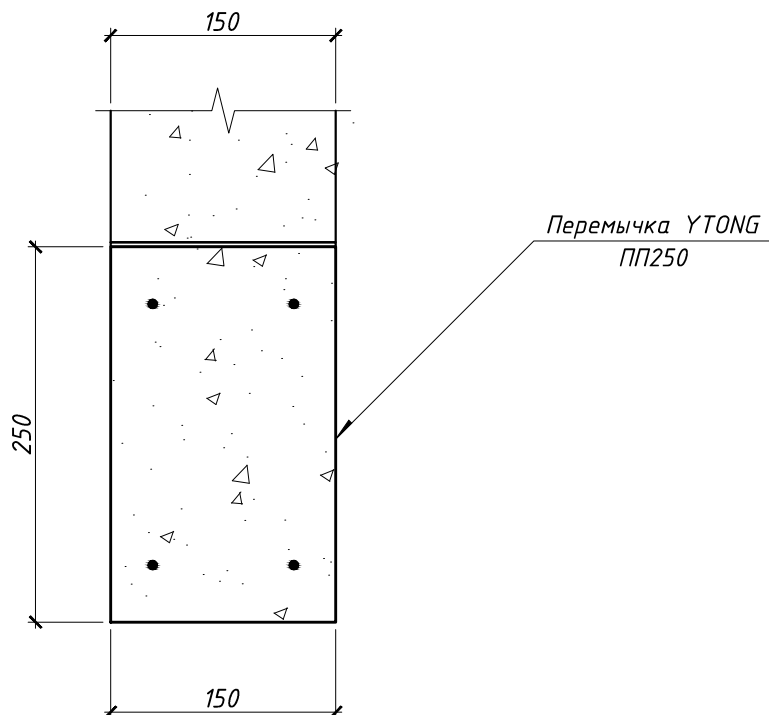
Лист

Варианты применения армированных газобетонных перемычек YTONG в проёмах.

Стена 125 мм
Перемычка YTONG ПП250 125 мм



Стена 150 мм
Перемычка YTONG ПП250 150 мм



Изм.	Лист	№ докум.	Подп.	Дата

Армированные газобетонные
перемычки YTONG® ПП250

Лист